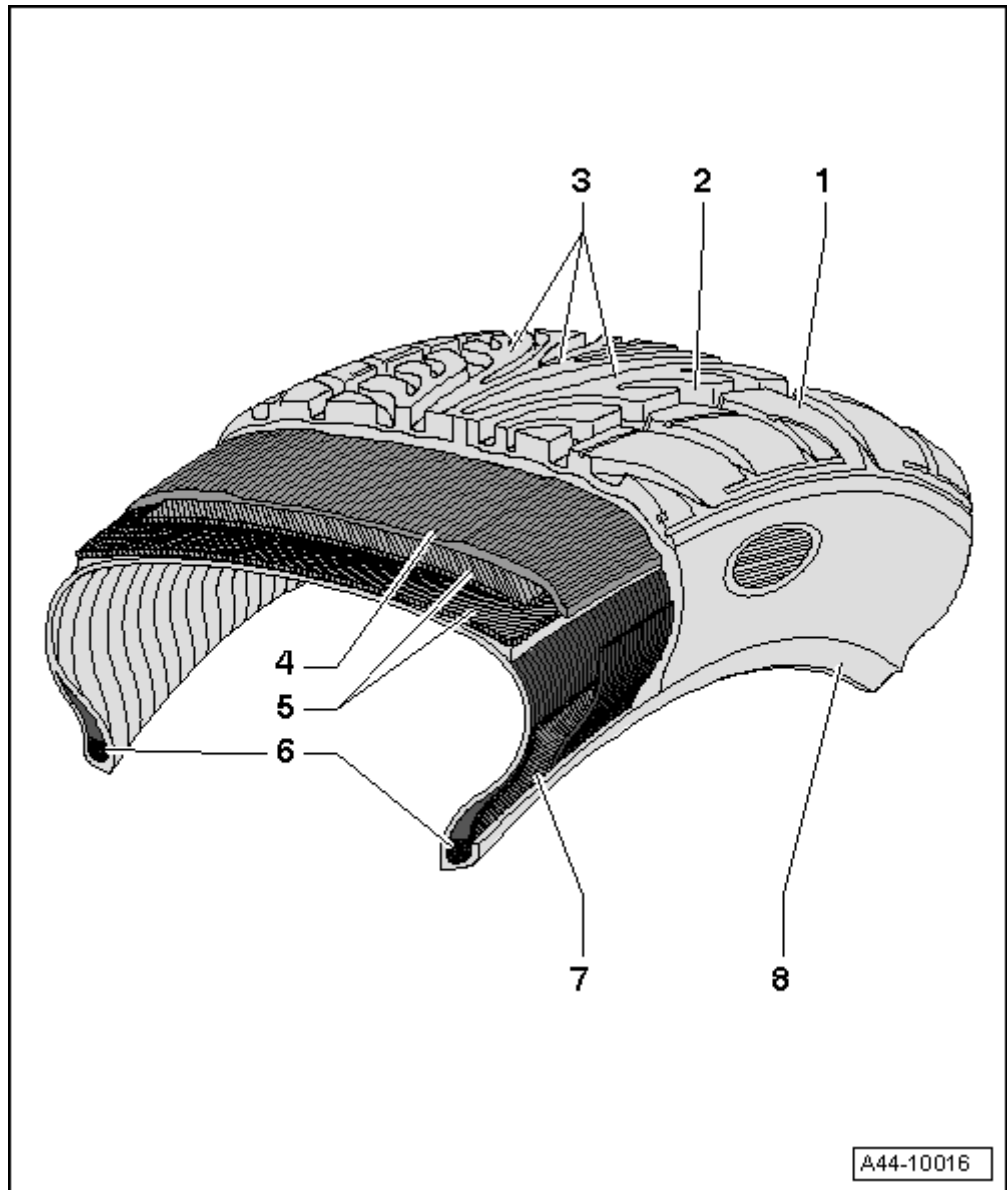


子午线轮胎的结构

这是子午线轮胎的横断面图。

- 1 - 花纹筋条
- 2 - 花纹凹槽
- 3 - 滚动面
- 4 - 尼龙帘布层
- 5 - 带形帘布层，大多是钢制的
- 6 - 胎圈核心，由钢丝组成，经硫化处理进橡胶中。要注意轮胎在轮辋上的固定安装位置
- 7 - 胎圈加强面
- 8 - 轮辋挡圈护边用于防止在轮辋和轮胎上形成磨损部位，例如防止碰撞到路沿。带有轮辋护边的轮胎标记有 MFS 的缩写。



尼龙帘布层 -4-、带状帘布层 -5-、胎圈核心 -6- 和胎圈加强面 -7- 构成了轮胎胎面。轮胎胎面是轮胎的支撑架。